

# Installation Guide

安裝手冊

安裝手冊

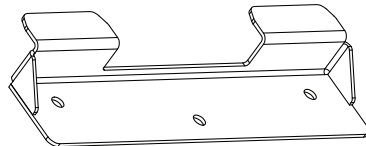
インストールガイド

## Inside the box

包裝內含物品

包裝內含物品

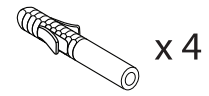
本体付属品



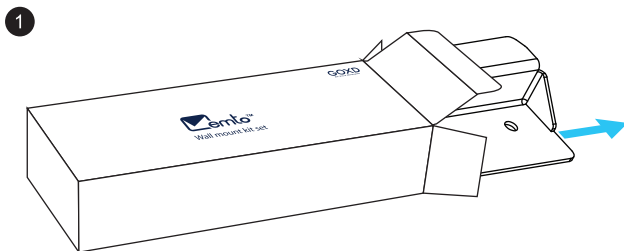
Wall mount 掛牆架 挂墙架  
ウォールマウント



Screws 螺絲 螺丝  
ネジ

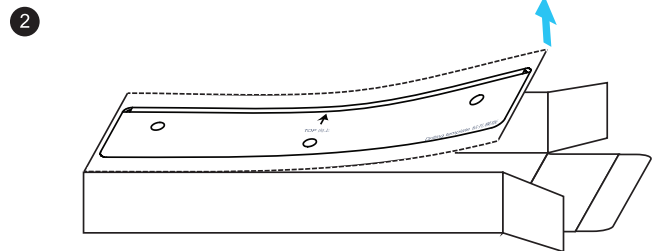


Wall plug 壁塞 壁塞  
ウォールプラグ



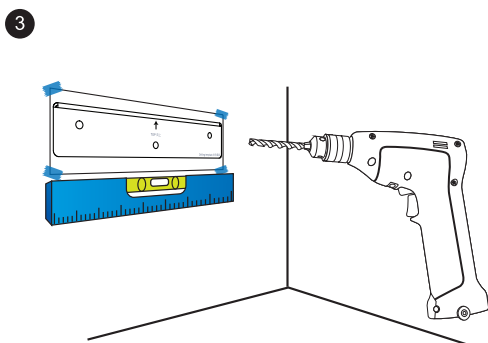
1

Take out the wall mount and screws.  
取出掛牆架和螺絲。  
取出挂墙架和螺丝。  
ウォールマウントとネジを取り出します。



2

Cut off the drilling template.  
取下鑽孔模板。  
取下钻孔模板。  
穴あけテンプレートをカットオフします。



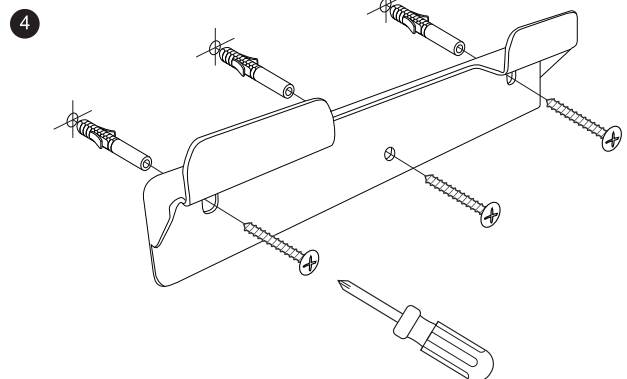
3

Tape the drilling template on the wall centered on the desired location your frame will hang and level the template. Drill holes through the wall using the drill bit.

將鑽孔模板粘貼在牆上的所需位置，並對模板進行水平調整。然後使用鑽頭在牆壁鑽孔。

将钻孔模板粘贴在墙上的所需位置，并对模板进行水平调整。然后使用钻头在墙壁钻孔。

フレーム上の希望する場所に中心を置いて壁にドリル用テンプレートをテープで貼り付け、テンプレートを水平にします。ドリルビットを使用して壁に穴をあける。



4

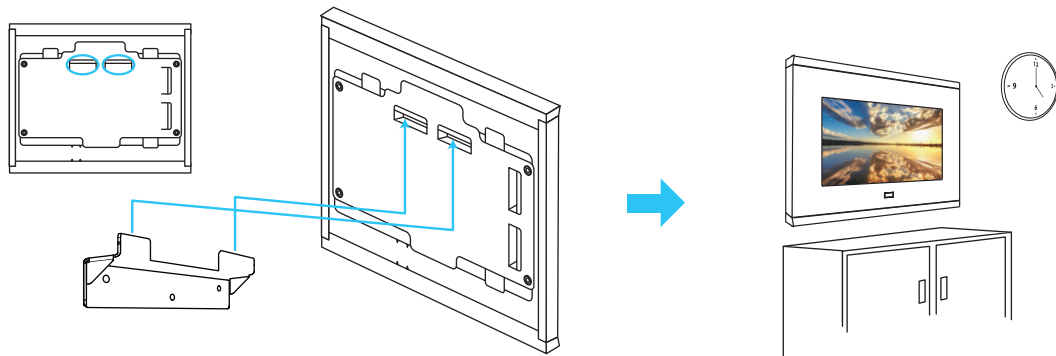
Attach the wall mount to the wall using the screws, wall plugs and screwdriver.

使用螺絲、壁塞和螺絲刀把掛牆架安裝到牆壁上。

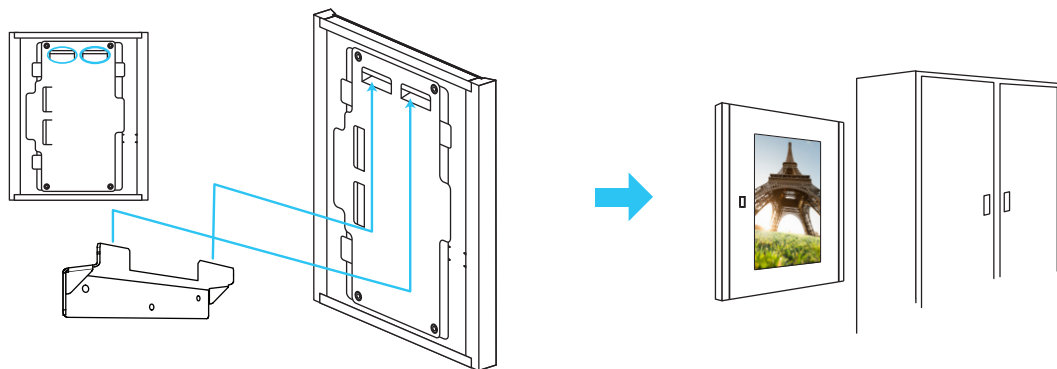
使用螺丝、壁塞和螺絲刀把挂墙架安裝到牆壁上。

ネジ、ウォールプラグ、およびドライバーを使用して壁面マウントを壁に取り付けます。

## 5 Horizontal installation 水平安裝 水平安裝 水平設置



## Vertical installation 垂直安裝 垂直安裝 垂直設置



Lift the frame and gently hang it on the wall mount until you hear a clicking sound.

抬起框架，輕輕將其掛在牆上的掛架上，直到聽到咔嗒聲。

抬起框架，轻轻将其挂在墙上的挂架上，直到听到咔嗒声。

フレームを持ち上げて、カチッという音がするまで静かに壁掛けに取り付けます。



- Please install the frame as shown in the installation manual we strongly recommend you use parts provided by GOXD only.
- Unless it is correctly mounted, the frame may slide or fall and cause serious injury to a child or adult and serious damage to the frame.
- You can install your wall mount on a solid wall perpendicular to the floor. Before attaching the wall mount to surfaces other than plaster board, contact your nearest dealer for additional information.
- Do not mount the frame at more than a 15-degree tilt.
- Do not mount your digital picture frame while it is turned on.
- Pulling, pushing, or climbing on the digital picture frame may cause the frame to fall. In particular, ensure your children do not hang on or destabilize the frame.
- Never place the frame set in an unstable location.

• GOXD is not responsible for any damage to the product or injury to yourself or others if you choose to install the wall mount on your own.

For technical support, visit our website [www.goxdmemto.com](http://www.goxdmemto.com) or contact our customer service center at [cs.memto@goxdpicture.com](mailto:cs.memto@goxdpicture.com). ©Copyright 2017 by GOXD Technology Limited. All rights are reserved.

This user guide was originally composed in English and was subsequently translated into other languages. The fidelity of subsequent translations cannot be guaranteed. In case of conflict between the English version and another language version, the English version takes precedence.

- 請按照安裝手冊安裝相框，我們強烈建議您僅使用GOXD提供的部件。
- 除非正確安裝，否則相框可能會滑落成掉，造成對兒童或成人的嚴重傷害，並嚴重損壞相框。
- 您可以將牆壁安裝在垂直於地板的實心牆壁上。在將掛牆架安裝在石膏牆壁的表面之前，請聯繫經銷商了解更多信息。
- 請勿將相框安裝在超過15度的傾斜位置。
- 請勿在數碼相框開啟時安裝掛牆套件。
- 拉動、推動或爬上數碼相框可能會導致機器掉落。請確保您的孩子不要動搖數碼相框。
- 切勿將框架置於不穩定的位置。
- 如果您選擇自行安裝掛牆架，GOXD對產品的任何損壞或對您自己或他人造成的傷害概不負責。

有關技術支持，請訪問我們的網站[www.goxdmemto.com](http://www.goxdmemto.com)或聯繫我們的客戶服務中心[cs.memto@goxdpicture.com](mailto:cs.memto@goxdpicture.com)。©版權所有2017年由突維科技有限公司。保留所有權利。

本使用手冊原以英文編寫，並在隨後翻譯至其他語言。翻譯語言的準確性不能保證。若英文版本與其他語言版本存在任何歧義，概以英文版為準。

- 請按照安裝手冊安裝相框，我們強烈建議您僅使用GOXD提供的部件。
- 除非正確安裝，否則相框可能會滑落成掉，造成對兒童或成人的嚴重傷害，並嚴重損壞相框。
- 您可以將牆壁安裝在垂直於地板的實心牆壁上。在將掛牆架安裝在石膏牆壁的表面之前，請聯繫經銷商了解更多信息。
- 請勿將相框安裝在超過15度的傾斜位置。
- 請勿在數碼相框開啟時安裝掛牆。
- 拉動、推動或爬上數碼相框可能會導致機器掉落。請確保您的孩子不要動搖數碼相框。
- 切勿將框架置於不穩定的位置。
- 如果您選擇自行安裝掛牆架，GOXD對產品的任何損壞或對您自己或他人造成的傷害概不負責。

有關技術支持，請訪問我們的網站[www.goxdmemto.com](http://www.goxdmemto.com)或聯繫我們的客戶服務中心[cs.memto@goxdpicture.com](mailto:cs.memto@goxdpicture.com)。©版權所有2017年由突維科技有限公司。保留所有權利。

本使用手冊原以英文編寫，並在隨後翻譯至其他語言。翻譯語言的準確性不能保證。若英文版本與其他語言版本存在任何歧義，概以英文版為準。

- 設置マニュアルに記載されているようにフレームを取り付けてください。GOXDのみが提供するパーツを使用することを強くお勧めします。
- 正しく取り付けられていないと、フレームが滑り落ちたり転倒したりして、子供や大人に重傷を負わせたり、フレームに重大な損傷を与えることがあります。
- 床に垂直な頑丈な壁に壁掛けを取り付けることができます。壁掛けを石膏ボード以外の表面に取り付ける前に、最寄りの販売店に連絡してください。
- フレームを15度以上傾けて取り付けしないでください。
- デジタルフォトフレームの電源が入っている間は、壁掛けキットを取り付けしないでください。
- デジタル画像フレームを引っ張ったり、押したり、登ったりすると、フレームが落ちることがあります。特に、あなたの子供がフレームを掛けたりフレームを不安定にしたりしないようにしてください。
- フレームを不安定な場所に置かないでください。
- GOXDは、自分自身で壁掛けを取り付けることを選択した場合、製品の損傷や自分自身や他人への傷害について責任を負いません。

テクニカルサポートについては、当社のウェブサイト[www.goxdmemto.com](http://www.goxdmemto.com)をご覧ください。カスタマーサービスセンター[cs.memto@goxdpicture.com](mailto:cs.memto@goxdpicture.com)までご連絡ください。©Copyright 2017 by GOXD Technology Limited. All rights are reserved. 本取扱説明書は、オリジナルの英語版を翻訳したものです。翻訳の正確性や忠実度を保障しません。記述が不明瞭な場合は、翻訳ではなく、本取扱説明書の英語版が適用されます。